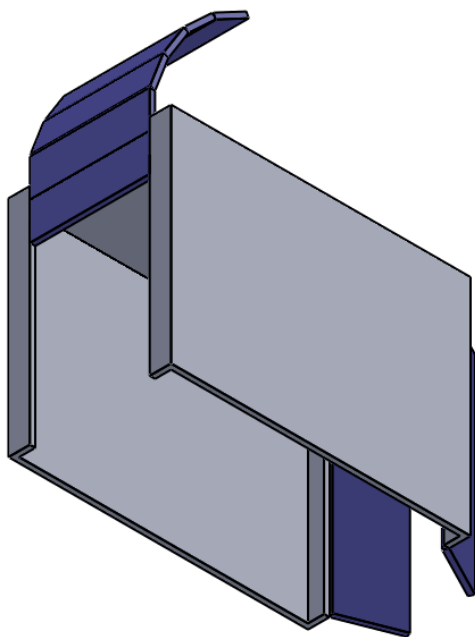
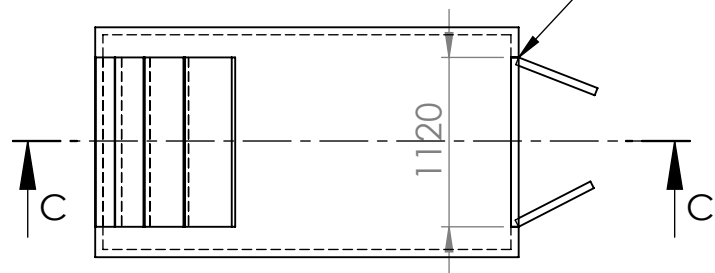
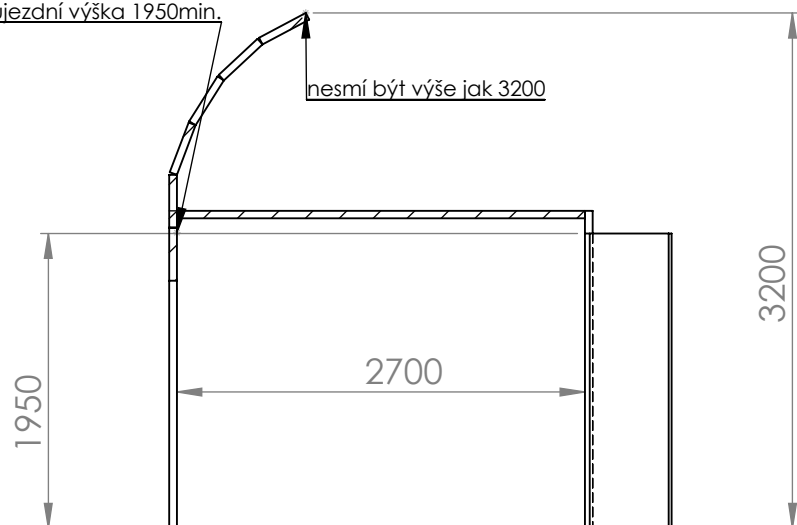


min.průjezdní šíře 1120



průjezdní výška 1950min.

nesmí být výše jak 3200



ŘEZ C-C

Měřitko 1:50	Kreslil	čermák	12.3.2010	ZMĚNA	DATUM	PODPIS	a
	Kontrol.						b
	Norm.r.						c
							d
Schwan STABILO	NÁZEV			Nahrazen	Náhradou	Listů: 1 List: 1	
	PRO:	TYP:		sušící komora 3			