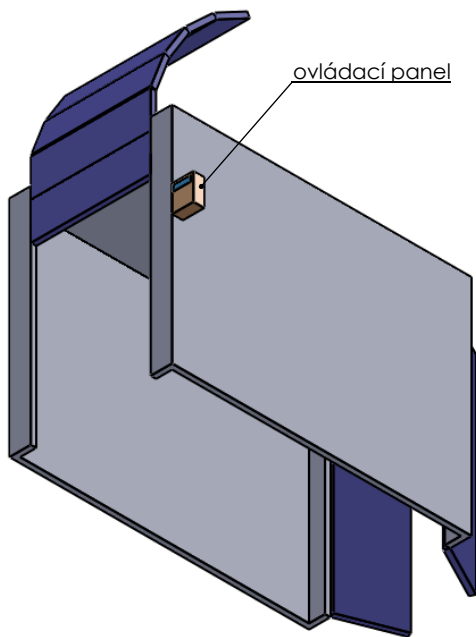
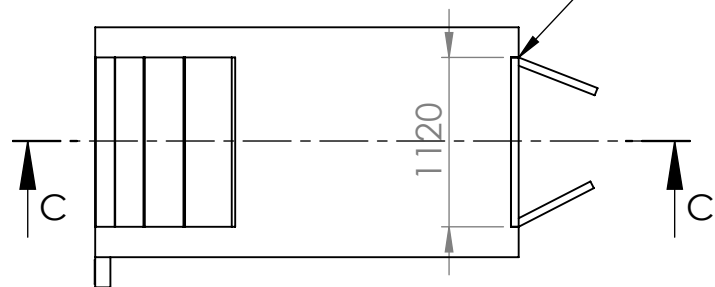
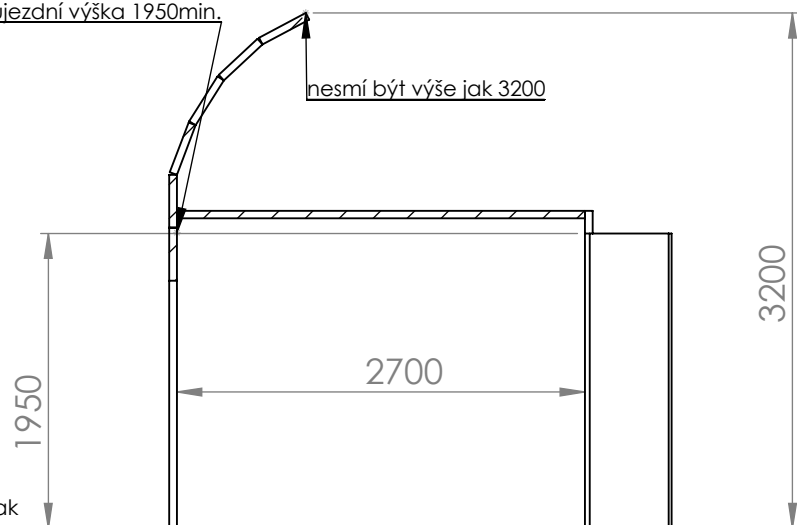


min.průjezdní šíře 1120



průjezdní výška 1950min.

nesmí být výše jak 3200



ovládací panel integrovat do čelní plochy sušící komory, musí být pod úrovní roviny, nelze li jinak, tak umístit dle výkresu

ŘEZ C-C

Měřítko 1:50	Kreslil	čermák	22.6.2010	ZMĚNA	DATUM	PODPIS	a
	Kontrol.						b
	Norm.r.						c
							d
Schwan STABILO	NÁZEV			Nahrazen	Náhradou	Listů: 1 List: 1	
	PRO:	TYP:		SUŠÍCÍ KOMORA			